

HAP 系列 Series

特点 Features

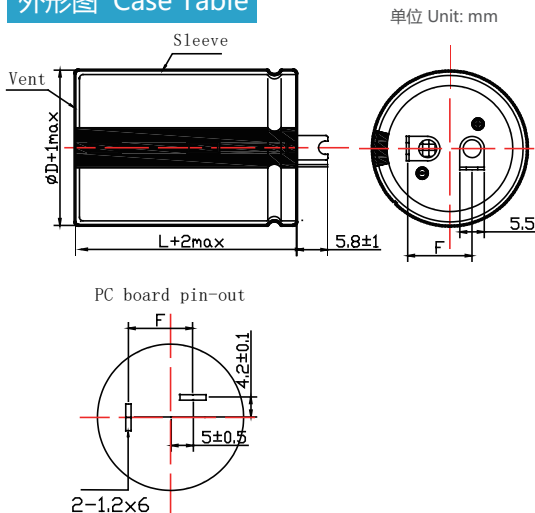
- 耐高纹波,小尺寸,85°C 2000小时。
High ripple current ,Smaller size ,Load life of 2000 hours at 85°C .
- 适用于开关电源,变频器。
Best for switching power supplies, Inverter.
- RoHS指令已对应完毕。
Adapted to the RoHS directive.



主要技术性能 Specifications

项目 Items	特性 Characteristics																																											
使用温度范围 Operating Temperature Range	-40~+85°C	-25~+85°C																																										
额定电压范围 Rated Voltage Range	10~100 V	160~450V																																										
标称电容量允许偏差 Capacitance Tolerance	±20%(+20°C, 120Hz)																																											
漏电流 Leakage Current	I ≤ 0.01 CV(μA)或1.5mA 取较小值(Whichever is smaller)5分钟(at 20°C, after 5 minutes)																																											
损耗角正切值(tgδ) Dissipation Factor (+20°C, 120Hz)	<table border="1"> <thead> <tr> <th>U_r(V)</th> <th>10~16</th> <th>25</th> <th>35~50</th> <th>63</th> <th>80~100</th> </tr> </thead> <tbody> <tr> <td>Cap(μF) ≤2700</td> <td></td> <td></td> <td>0.20</td> <td>0.15</td> <td>0.15</td> </tr> <tr> <td>3300~4700</td> <td></td> <td>0.35</td> <td>0.25</td> <td>0.20</td> <td>0.15</td> </tr> <tr> <td>5600~6800</td> <td>0.40</td> <td>0.35</td> <td>0.30</td> <td>0.20</td> <td>0.20</td> </tr> <tr> <td>≥8200</td> <td>0.40</td> <td>0.35</td> <td>0.35</td> <td>0.25</td> <td></td> </tr> </tbody> </table>	U _r (V)	10~16	25	35~50	63	80~100	Cap(μF) ≤2700			0.20	0.15	0.15	3300~4700		0.35	0.25	0.20	0.15	5600~6800	0.40	0.35	0.30	0.20	0.20	≥8200	0.40	0.35	0.35	0.25		<table border="1"> <thead> <tr> <th>U_r(V)</th> <th>160~250</th> <th>350~450</th> </tr> </thead> <tbody> <tr> <td>ΦD(mm)</td> <td></td> <td></td> </tr> <tr> <td>30</td> <td>0.15</td> <td>0.20</td> </tr> <tr> <td>35~40</td> <td>0.18</td> <td>0.20</td> </tr> </tbody> </table>	U _r (V)	160~250	350~450	ΦD(mm)			30	0.15	0.20	35~40	0.18	0.20
U _r (V)	10~16	25	35~50	63	80~100																																							
Cap(μF) ≤2700			0.20	0.15	0.15																																							
3300~4700		0.35	0.25	0.20	0.15																																							
5600~6800	0.40	0.35	0.30	0.20	0.20																																							
≥8200	0.40	0.35	0.35	0.25																																								
U _r (V)	160~250	350~450																																										
ΦD(mm)																																												
30	0.15	0.20																																										
35~40	0.18	0.20																																										
温度特性 Temperature Characteristics (Impedance ratio at 120Hz)	<table border="1"> <thead> <tr> <th>U_r (V)</th> <th>10</th> <th>16~35</th> <th>50~100</th> <th>160~250</th> <th>350~400</th> <th>450</th> </tr> </thead> <tbody> <tr> <td>Z-25°C / Z+20°C</td> <td>5</td> <td>4</td> <td>3</td> <td>4</td> <td>8</td> <td>8</td> </tr> <tr> <td>Z-40°C / Z+20°C</td> <td>18</td> <td>15</td> <td>10</td> <td></td> <td></td> <td></td> </tr> </tbody> </table>						U _r (V)	10	16~35	50~100	160~250	350~400	450	Z-25°C / Z+20°C	5	4	3	4	8	8	Z-40°C / Z+20°C	18	15	10																				
U _r (V)	10	16~35	50~100	160~250	350~400	450																																						
Z-25°C / Z+20°C	5	4	3	4	8	8																																						
Z-40°C / Z+20°C	18	15	10																																									
耐久性 Load Life	+85°C 施加含额定纹波电流的额定电压2000小时, 恢复16小时后: After applying rated voltage with specified ripple current for 2000 hours at +85°C and then resumed for 16 hours: 电容量变化率 Capacitance change : ±20%初始测量值以内 ±20% of the initial measured value 漏电流 Leakage current : ≤初始规定值 ≤Initial specified value 损耗角正切值 Dissipation factor : ≤2倍初始规定值 ≤2 times of the initial specified value																																											
高温贮存 Shelf Life	+85°C, 1000小时贮存后, 加额定工作电压处理30分钟, 恢复16小时后: After storage for 1000 hours at +85°C, U _r to be applied for 30 minutes and then resumed for 16 hours: 电容量变化率 Capacitance change : ±15%初始测量值以内 ±15% of the initial measured value 漏电流 Leakage current : ≤初始规定值 ≤Initial specified value 损耗角正切值 Dissipation factor : ≤1.5倍初始规定值 ≤1.5 times of the initial specified value																																											

外形图 Case Table



频率修正系数 Frequency Coefficient

U(V)	频率(Hz)	50	100 (120)	1K	10K	100K
≤100		0.95	1.00	1.10	1.15	1.15
160~450		0.8	1.00	1.30	1.41	1.43

尺寸 Dimensions

CAP(μF)		WV		10(1A)				16(1C)				25(1E)					
				Size		φ30		φ35		φ30		φ35		φ30		φ35	
				Size	Ripple	Size	Ripple	Size	Ripple	Size	Ripple	Size	Ripple	Size	Ripple	Size	Ripple
10000	103											30×25	3.00				
12000	123											30×30	3.40				
15000	153							30×25	3.40			30×30	3.80	35×25	3.90		
18000	183							30×25	3.80			30×35	4.20	35×30	4.40		
22000	223			30×25	4.10			30×30	4.20	35×25	4.40	30×40	4.80	35×35	5.00		
27000	273			30×25	4.40			30×35	5.00	35×30	4.80			35×35	5.10		
33000	333			30×30	4.80	35×25	4.80	30×40	5.60	35×30	5.60			35×40	6.50		
39000	393			30×35	5.30	35×30	6.00	30×45	6.20	35×35	6.30			35×45	7.50		
47000	473			30×40	6.00	35×35	6.80	30×50	7.00	35×40	7.20			35×50	8.20		
56000	563			30×45	6.70	35×40	7.70			35×45	8.00						
68000	683			30×50	7.50	35×45	8.70										

CAP(μF)		WV		35(1V)				50(1H)				63(1J)					
				Size		φ30		φ35		φ30		φ35		φ30		φ35	
				Size	Ripple	Size	Ripple	Size	Ripple	Size	Ripple	Size	Ripple	Size	Ripple	Size	Ripple
3300	332											30×25	2.30				
3900	392							30×25	2.40			30×30	2.60	35×25	2.70		
5600	562							30×30	2.50	35×25	2.60	30×35	3.20	35×30	3.30		
6800	682			30×25	2.70			30×35	2.80	35×30	2.90	30×40	3.60	35×35	3.70		
8200	822			30×30	2.80	35×25	2.90	30×40	3.00	35×30	3.00	30×50	3.70	35×40	3.80		
10000	103			30×35	3.20	35×30	3.40	30×45	3.40	35×35	3.40			35×45	4.30		
12000	123			30×40	3.50	35×30	3.60	30×50	3.80	35×40	3.80			35×50	4.80		
15000	153			30×45	4.10	35×35	4.10			35×50	4.50						
18000	183			30×50	4.60	35×40	4.70										
22000	223					35×45	5.30										
27000	273					35×50	7.00										

CAP(μF)		WV		100(2A)				160(2C)				180(2Z)					
				Size		φ30		φ35		φ30		φ35		φ30		φ35	
				Size	Ripple	Size	Ripple	Size	Ripple	Size	Ripple	Size	Ripple	Size	Ripple	Size	Ripple
470	471											30×25	1.80				
560	561							30×25	2.00			30×30	2.00				
680	681							30×30	2.20			30×30	2.30	35×25	2.20		
820	821							30×30	2.50	35×25	2.40	30×35	2.60	35×30	2.50		
1000	102							30×35	2.80	35×30	2.70	30×40	2.90	35×35	2.80		
1200	122							30×40	3.20	35×35	3.00	30×45	3.30	35×35	3.10		
1500	152			30×25	1.80			30×45	3.70	35×40	3.50			35×45	3.60		
1800	182			30×30	2.10	35×25	2.20			35×45	3.90			35×50	4.10		
2200	222			30×35	2.30	35×30	2.50			35×50	4.50						
2700	272			30×40	2.70	35×30	2.80										
3300	332			30×45	3.00	35×35	3.10										
3900	392			30×50	3.40	35×40	3.40										

Size φD×L(mm)

Maximum Allowable Ripple Current (A rms) at 85°C 120Hz

尺寸 Dimensions

CAP(μF)		WV		200(2D)				250(2E)				350(2V)			
		Size		Φ30		Φ35		Φ30		Φ35		Φ30		Φ35	
		Size	Ripple	Size	Ripple	Size	Ripple	Size	Ripple	Size	Ripple	Size	Ripple	Size	Ripple
180	181														
220	221														
270	271														
330	331														
390	391														
470	471	30×25	1.90												
560	561	30×30	2.10	35×25	2.00										
680	681	30×35	2.40	35×30	2.30										
820	821	30×40	2.70	35×30	2.50										
1000	102	30×45	3.10	35×35	2.80										
1200	122	30×50	3.40	35×40	3.20										
1500	152			35×50	3.80										

CAP(μF)		WV		400(2G)				420(2M)				450(2W)			
		Size		Φ30		Φ35		Φ30		Φ35		Φ30		Φ35	
		Size	Ripple	Size	Ripple	Size	Ripple	Size	Ripple	Size	Ripple	Size	Ripple	Size	Ripple
150	151	30×25	1.20												
180	181	30×30	1.40	35×25	1.40										
220	221	30×35	1.30	35×30	1.40										
270	271	30×40	1.50	35×30	1.50										
330	331	30×45	1.60	35×35	1.70										
390	391	30×50	1.80	35×40	1.80										
470	471			35×45	2.10										
560	561			35×50	2.30										
680	681			35×60	2.70										

Size φD×L(mm)

Maximum Allowable Ripple Current (A rms) at 85°C 120Hz